



Nockenschalter D0-13 / Cam switch D0-13



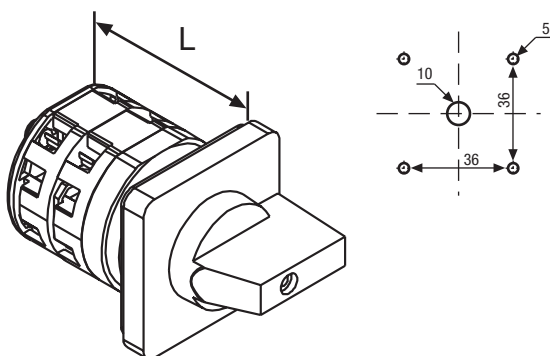
Beschreibung / Description

- Unverlierbare Anschlussschrauben /
captive terminal screws
- andere Bauformen auf Anfrage /
other constructional forms on request
- Zubehör und Gehäuse auf Anfrage /
accessories and enclosures on request
- IP20 Fingerschutz von hinten /
IP20 finger protected from back
- extrem kurze Einbaulängen /
very short lengths

Technische Daten / Technical Data

	Ith	AC23 (3x400V)	AC3	Anschlußquerschnitt connection cross	Kurzschlussfestigkeit short circuit rating
	A	kW	kW	mm ² AWG	kA
D0-13	25	7,5	5,5	4 10	10

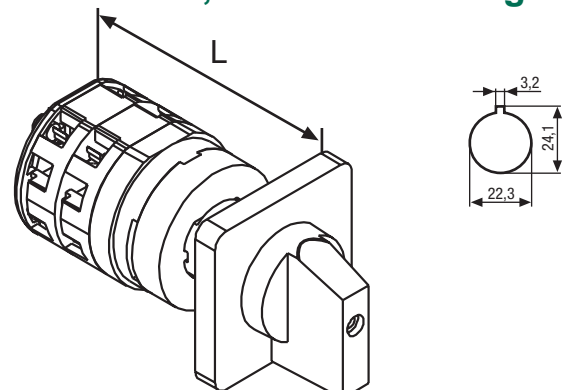
Maße, Bauform E / dimensions, 4-hole mounting



Länge L bei Anzahl Schaltkammern N /
length L at number of switching chambers N

N	1	2	3	4	5	6	7	8
L	32	41	51	60	70	79	89	98

Maße, Bauform ZM / dimensions, central mounting



Länge L bei Anzahl Schaltkammern N /
length L at number of switching chambers N

N	1	2	3	4	5	6	7	8
L	56	65	75	84	94	103	113	122

Sontheimer Elektroschaltgeräte GmbH

Telefon / Phone +49 (0) 911-99502-0 · Verkauf / Sales +49 (0) 911-99502-16/17

E-Mail verkauf@sontheimer.org · info@sontheimer.org · technik@sontheimer.org

Laufamholzstraße 370-372 · DE-90482 Nürnberg · Telefax +49 (0) 911-99502-31

Internet www.sontheimer.org