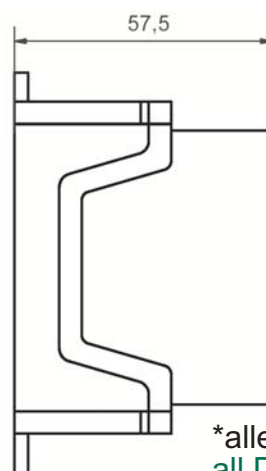
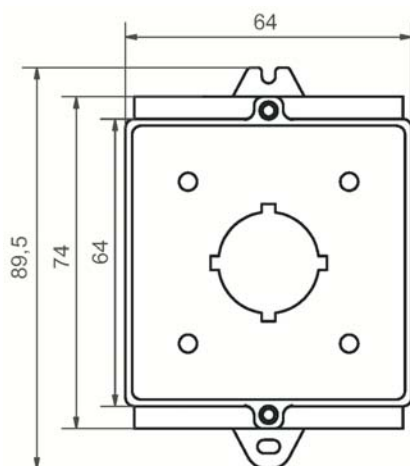




SONTHEIMER

Elektroschaltgeräte GmbH

Kunststoff-Reparaturschaltergehäuse PLM-D0 / Plastic enclosure for maintenance switches PLM-D0



*alle D0 Antriebe lieferbar /
all D0 handles deliverable

Technische Daten Schalter D0-13 / technical data switch size D0-13

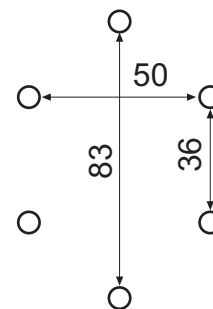
Ith: 25 A
AC23 @ 400 V: 7,5 kW
AC3 @ 400 V: 5,5 kW
U 690 V

lieferbar in diesem Gehäuse 1-6 polig /
deliverable in this enclosure 1-6 poles

Daten Gehäuse PLM-D0 / data enclosure PLM-D0

Knockouts: 4x M20
Schutzart: IP65

Bohrbild / drilling pattern



Sontheimer Elektroschaltgeräte GmbH

Telefon / Phone +49 (0) 9122-1884-0 · Verkauf / Sales +49 (0) 9122-1884-216/217

E-Mail verkauf@sontheimer.org · info@sontheimer.org · technik@sontheimer.org

Wendelsteiner Str. 5 · DE-91126 Schwabach · Telefax +49 (0) 9122-1884-231

Internet www.sontheimer.org